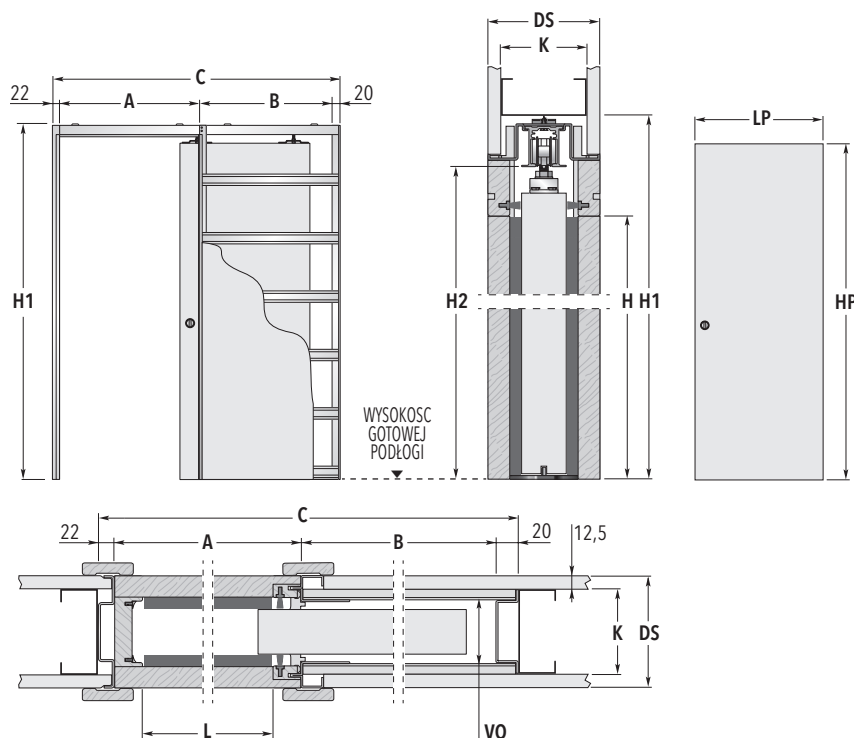


# ECLISSE POJEDYNCZA

## DO ŚCIANKI GIPS-KARTON



### WYMIARY KASETY STANDARDOWEJ

KOD	ŚWIATŁO PRZEJŚCIA	WYMIARY ZEWNĘTRZNE			WYMIARY SKRZYDŁA*	
	L x H	C x H1	A	B	LP	HP
G60	590 x 2020	1307 x 2120	650	615	615 - 635	2030 - 2040
G60 Plus	610 x 2020	1352 x 2120	670	640	625 - 644	2030 - 2040
G70	690 x 2020	1507 x 2120	750	715	715 - 735	2030 - 2040
G70 Plus	710 x 2020	1552 x 2120	770	740	725 - 744	2030 - 2040
G80	790 x 2020	1707 x 2120	850	815	815 - 835	2030 - 2040
G80 Plus	810 x 2020	1752 x 2120	870	840	825 - 844	2030 - 2040
G90	890 x 2020	1907 x 2120	950	915	915 - 935	2030 - 2040
G90 Plus	910 x 2020	1952 x 2120	970	940	925 - 944	2030 - 2040
G100	990 x 2020	2107 x 2120	1050	1015	1015 - 1035	2030 - 2040
G100 Plus	1010 x 2020	2152 x 2120	1070	1040	1025 - 1044	2030 - 2040
GRUBOŚĆ ŚCIANY= DS		WYMIARY WEWNĘTRZNE= VO			PROFILE= K	
100 →		54			75	
125 →		79			100	

wymiary w mm

LEGENDA	UWAGI	AKCESORIA
<b>A</b> Światło przejścia bez ościeżnic	<ul style="list-style-type: none"> <li>▶ Wysokość niestandardowa kasety H1 do 2775 mm. (skrzydło powinno być niższe o 75 mm). Szerokości niestandardowe A=1150, 1250, 1350, 1450, 1550 mm. Na specjalne zamówienie wysokość niestandardowa kasety H1 do 3025 mm.</li> <li>▶ Maksymalna grubość skrzydła do kasety o gr. 100 mm to 40 mm.</li> <li>▶ Dla kaset standardowych oraz niestandardowych w przypadku wagi skrzydła powyżej 100 kg zalecamy zastosowanie specjalnych wózków do wagi 150 kg.</li> <li>▶ Dla niestandardowej wysokości kaset zaleca się zastosowanie systemu na grubość ścianki 125 mm oraz podwójne opłytkowanie płytą gips-karton.</li> <li>▶ Kasety standardowe dla skrzydeł o wys. 2030-2040 mm mocujemy na poziomie gotowej podłogi.</li> <li>▶ Wymiary kasety dopasowane są do skrzydeł bezprzylgowych, standardowych dostępnych na rynku.</li> <li>* Wymiary w tabelkach dotyczą drzwi drewnianych.</li> </ul>	<ul style="list-style-type: none"> <li>▶ Spowalniacz ECLISSE BIAS®</li> <li>▶ Spowalniacz dwukierunkowy ECLISSE BIAS® DS</li> <li>▶ Samozamykacz</li> <li>▶ Motoryzacja EMOTION</li> <li>▶ Profil ochronny drzwi</li> <li>▶ ECLISSE PUSH&amp;PULL C</li> </ul>
<b>B</b> Wymiar kieszeni kasety		
<b>C</b> Całkowita szerokość kasety		
<b>H</b> Światło przejścia po założeniu ościeżnic		
<b>H1</b> Całkowita wysokość kasety		
<b>H2</b> Odległość od gotowej podłogi do szyny aluminiowej - 2075 mm dla kasety standardowej		
<b>LP</b> Szerokość skrzydła		
<b>HP</b> Wysokość skrzydła		
<b>L</b> Światło przejścia po założeniu ościeżnic		
<b>DS</b> Całkowita grubość kasety z płytą g/k 100 lub 125 mm		
<b>VO</b> Wewnętrzna przestrzeń kasety 54 lub 79 mm		
<b>K</b> Profile g/k 75 lub 100 mm		